



**ARCHI  
SENSE**

enhances buildings  
with a new type of beauty

effizientes, schönes Design

## ALUMINIUM DACHRINNEN, REGENFALLRHORE



**INOUE SHOJI Co.,Ltd.**

Seit 1949

2-1-6, Hinode, Fukui-city, Fukui, 910-0859, Japan

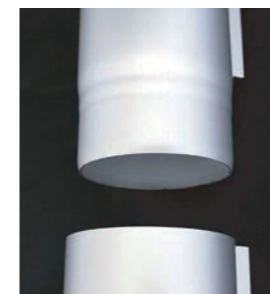
TEL : +81-776-76-2580

Email : [contact@archisense-is.com](mailto:contact@archisense-is.com)

<https://www.archisense-is.com>

## DACHENTWÄSSERUNG AUS ALUMINIUM : ARCHISENSE-SYSTEM

■ Praktisch



Stecken-Verbindung

■ Pflegeleicht



Ohne Standrohr



Reinigungsfreundlich



Schmutzabweisend

■ Schönes Design



Verdeckte Befestigung

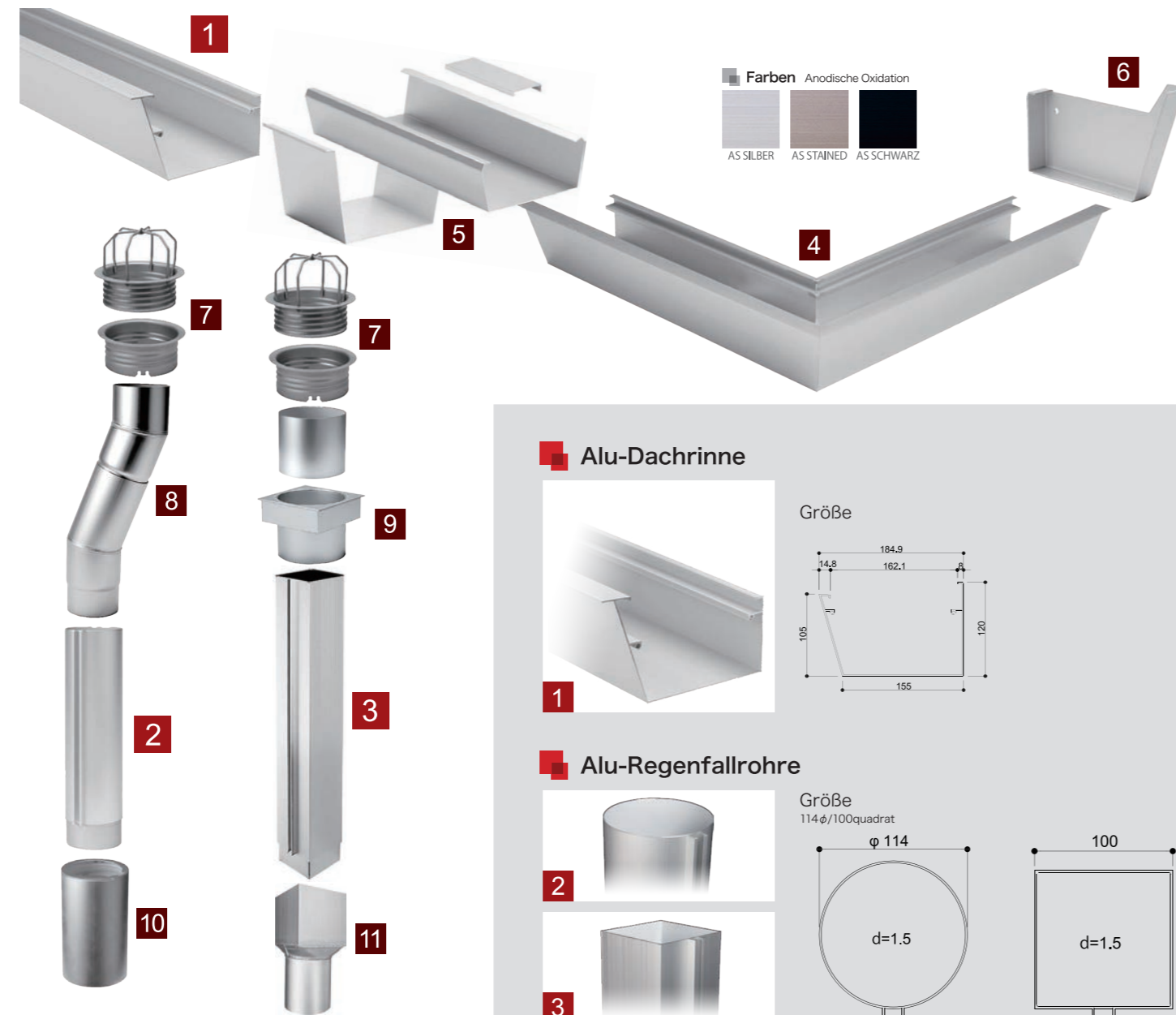
# DACHENTWÄSSERUNG AUS ALUMINIUM: ARCHISENSE-SYSTEM

## Stranggepresste Produkte

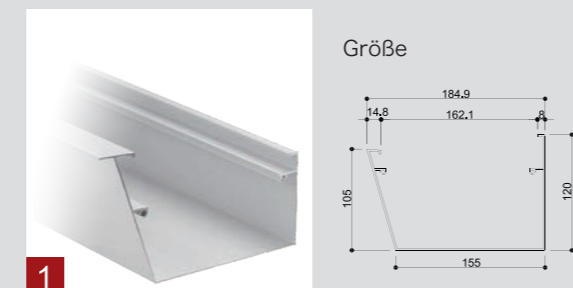
ARCHISENSE-SYSTEM ist Strangpressprofilen. Rohrbogen wird durch Schweißung und Zusammenfügung mit Schrumpfumformung produziert.

## Stoßfest

ARCHISENSE-SYSTEM aus mehr als 1,5mm dicken hat stabile Festigkeit. (\* aus Zink ist ca. 0,6mm~0,7mm dicken.)



### Alu-Dachrinne



### Alu-Regenfallrohre

